

TukBest NET

FastConnect RJ45 Plug 180

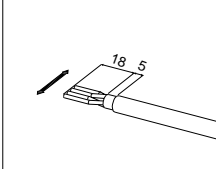
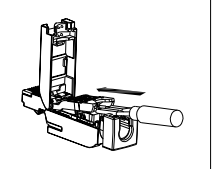
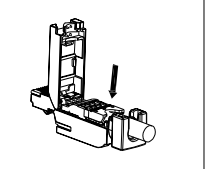
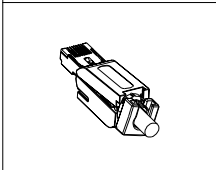
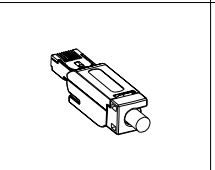
PROFINET是按照IEEE802.3国际标准，设计用于工业应用、直到现场级的一种单元网络；使自动化部件彼此连接，可提供同机种和异机种之间的通讯。
使用PROFINET总线连接器无需复杂的插接线即可连接最远100M的设备。

- * 无需专门工具即可简便的连接4芯双绞线电缆
- * 采用防出错连接技术，可见的连接区域以及彩色刀型端子
- * 优秀的EMC屏蔽和偏转性能(金属外壳)
- * 工业兼容性设计（坚固的金属外壳，小型配件不易损坏）
- * 理想用于现场安装RJ45插塞式接头
- * 通过彩色编码和透明节点盖，可避免错误
- * 紧凑、坚固结构的RJ45插塞式接头可用于工业环境以及办公环境，同时能够快速方便的与电缆连接

* 技术参数

订货号	TUK 901-1BB10
接口	
* 工业以太网电缆FC接口	四个集成绝缘刺穿型触点
* 工业以太网RJ45接口设备	一个RJ45接口
传输速率	100Mbit/S
网络扩展参数	
* TP电缆长度	0-100M
允许环境温度	
* 工作温度	-20℃~70℃
* 运输/储存温度	-40℃~80℃
* 工作时相对湿度	<95%
设计	
* 外形尺寸 (L x W x H), (mm)	56x13.7x15.9
* 重量	大约40g
防护等级	IP20

安装说明:

		
1、根据FC RJ45插座面上的四种颜色依次排开线芯。	2、将线插入FC RJ45插座相对应圆孔内，直到止动位置。	3、用力压下水晶上盖到止动位置处，使线芯完全连接。
		
4、盖紧上盖并顺时针或用合适的工具通过方孔旋转前帽。	5、将前帽旋转至止动位置，此连接器已正确安装好。	

南京图尔库智能科技有限公司

地址：江苏省南京市浦口区泰西路3号金泰商务4层

电话：025-58193989

传真：025-58193989

<http://www.tukbest.com>